

Предохранители серии ПНБ7

Соответствуют требованиям ГОСТ 31186.4-2012



Быстродействующие предохранители ПНБ7 являются оптимальным решением для защиты силовых полупроводниковых приборов переменного тока.



Преимущества

- Реализация любых технических решений
 - полный ассортимент номенклатуры на токи от 25 до 1000 А;
 - большие значения предельного тока отключения до 100 кА;
 - сигнализация состояния предохранителя.
- Обеспечение надежности работы и безопасности эксплуатации
 - способность пропускать ограниченные значения ожидаемого тока короткого замыкания;
 - высокое быстродействие и долговечность эксплуатации;
 - в качестве наполнителя используется кварцевый песок высокой очистки;
 - длительный срок службы и простота обслуживания.
- Расширенные области применения
 - возможность применение в суровых условиях эксплуатации, климатическое исполнение УХЛ.

Особенности конструкции



Выводы (контакты) предохранителя выполнены из электротехнической меди с гальваническим покрытием (серебрение), что обеспечивает высокие показатели токопроводности и долговечности эксплуатации.



Корпус предохранителя изготовлен из высокопрочного ультрафарфора, за счет чего обеспечиваются высокие показатели отключающей способности.



Конструкция предохранителя позволяет применять дополнительные устройства (указатель срабатывания, свободный контакт), что позволяет определить состояние предохранителя.



Плавкие элементы выполнены из чистого серебра, что позволяет обеспечить высокое быстродействие предохранителя и долговечность его эксплуатации.



Современная технология засыпки предохранителей наполнителем (кварцевый песок высокой очистки) позволяет достичь высокой плотности заполнения, что обеспечивает эффективное гашение электрической дуги внутри предохранителя при его срабатывании.

Структура условного обозначения

ПНБ7-400/100-Х₁Х₂-Х₃...А-УХЛЗ-КЭАЗ

ПНБ7	- Условное обозначение серии
400	- Обозначение номинального напряжения, В: 400
100	- Условное обозначение номинального тока габарита: 100
Х₁	- Условное обозначение вида монтажа и вида присоединения проводников к выводам: 2 - на собственном основании, 5 - на основаниях комплектных устройств, 8 - без основания (плавкая вставка)
Х₂	- Условное обозначение наличия указателя срабатывания: 0 - без указателя срабатывания, 2 - с указателем срабатывания
Х₃...А	- Номинальный ток плавкой вставки, А
УХЛЗ	- Климатическое исполнение и категория размещения
КЭАЗ	- Торговая марка

| Пример записи: ПНБ7-400/100-52-100А-УХЛЗ-КЭАЗ

ПНБ7-690/Х₁Х₂Х₃-Х₄-Х₅...А-УХЛЗ-КЭАЗ

ПНБ7	- Условное обозначение серии
690	- Обозначение номинального напряжения, В: 690
Х₁Х₂Х₃	- Условное обозначение номинального тока габарита, А: 250, 400, 630, 1000
Х₄	- Условное обозначение наличия указателя срабатывания: 0 - без бойка, без указателя срабатывания, без свободного контакта; 1 - с бойком, со свободным контактом; 2 - с указателем срабатывания, без свободного контакта; 3 - с бойком, без свободного контакта
Х₅...А	- Цифра. Номинальный ток плавкой вставки
УХЛЗ	- Климатическое исполнение и категория размещения
КЭАЗ	- Торговая марка

Пример записи: ПНБ7-690/400-2-315А-УХЛЗ-КЭАЗ

Технические характеристики

Основные параметры:

- характеристика диапазона отключения: aR.

Условия эксплуатации:

- климатические исполнения: УХЛЗ;
- диапазон рабочих температур: от -60°C до +60°C;
- группа условий эксплуатации: М39;
- рабочее положение в пространстве: вертикальное или горизонтальное.

Тип	Номинальный ток, А	Номинальное напряжение, В	Потери мощности, (Вт) при I _n	Предельный ток отключения, кА	Упаковка, шт.	Вес, кг	Габаритные размеры (чертеж)
		переменный ток		переменный ток			
ПНБ7-400/100	25	400	5	100	30	0,15	рис.1
ПНБ7-400/100	32	400	6,5	100	30	0,15	рис.1
ПНБ7-400/100	40	400	8,0	100	30	0,15	рис.1
ПНБ7-400/100	50	400	10,0	100	30	0,15	рис.1
ПНБ7-400/100	63	400	14,0	100	30	0,15	рис.1
ПНБ7-400/100	80	400	18,0	100	30	0,15	рис.1
ПНБ7-400/100	100	400	22,0	100	30	0,15	рис.1
ПНБ7-690/250	100	690	22,0	100	18	0,70	рис.4
ПНБ7-690/250	125	690	25,0	100	18	0,70	рис.4
ПНБ7-690/250	160	690	30,0	100	18	0,70	рис.4
ПНБ7-690/250	200	690	35,0	100	18	0,70	рис.4
ПНБ7-690/250	250	690	45,0	100	18	0,70	рис.4
ПНБ7-690/400	315	690	55,0	100	12	1,00	рис.4
ПНБ7-690/400	400	690	75,0	100	12	1,00	рис.4
ПНБ7-690/630	500	690	95,0	100	6	1,05	рис.4
ПНБ7-690/630	630	690	115,0	100	6	1,05	рис.4
ПНБ7-690/1000	800	690	130,0	100	2	2,03	рис.8
ПНБ7-690/1000	1000	690	150,0	100	2	2,03	рис.8

Артикулы

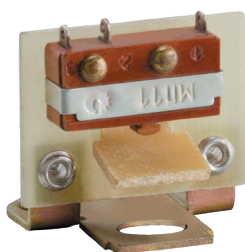
Наименование	Номинальное напряжение, В	Предельный ток отключения, кА	Номинальный ток плавкой вставки, А	Артикул
ПНБ7-400/100-20-25А-УХЛЗ	400	100	25	110919
ПНБ7-400/100-20-32А-УХЛЗ	400	100	32	110920
ПНБ7-400/100-20-40А-УХЛЗ	400	100	40	110921
ПНБ7-400/100-20-50А-УХЛЗ	400	100	50	110922
ПНБ7-400/100-20-63А-УХЛЗ	400	100	63	110923
ПНБ7-400/100-20-80А-УХЛЗ	400	100	80	110924
ПНБ7-400/100-20-100А-УХЛЗ	400	100	100	110918
ПНБ7-400/100-22-40А-УХЛЗ	400	100	40	110926
ПНБ7-400/100-22-50А-УХЛЗ	400	100	50	110927
ПНБ7-400/100-22-63А-УХЛЗ	400	100	63	110928
ПНБ7-400/100-22-80А-УХЛЗ	400	100	80	110929
ПНБ7-400/100-22-100А-УХЛЗ	400	100	100	110925
ПНБ7-400/100-50-25А-УХЛЗ	400	100	25	110932
ПНБ7-400/100-50-32А-УХЛЗ	400	100	32	110933
ПНБ7-400/100-50-40А-УХЛЗ	400	100	40	110934
ПНБ7-400/100-50-50А-УХЛЗ	400	100	50	110935
ПНБ7-400/100-50-63А-УХЛЗ	400	100	63	110930
ПНБ7-400/100-50-80А-УХЛЗ	400	100	80	110936
ПНБ7-400/100-50-100А-УХЛЗ	400	100	100	110931
ПНБ7-400/100-80-25А-УХЛЗ	400	100	25	110938
ПНБ7-400/100-80-32А-УХЛЗ	400	100	32	110939
ПНБ7-400/100-80-40А-УХЛЗ	400	100	40	110940
ПНБ7-400/100-80-50А-УХЛЗ	400	100	50	110941
ПНБ7-400/100-80-63А-УХЛЗ	400	100	63	110942
ПНБ7-400/100-80-80А-УХЛЗ	400	100	80	110943
ПНБ7-400/100-80-100А-УХЛЗ	400	100	100	110937
ПНБ7-400/100-82-32А-УХЛЗ	400	100	32	110945
ПНБ7-400/100-82-40А-УХЛЗ	400	100	40	110946
ПНБ7-400/100-82-50А-УХЛЗ	400	100	50	137379
ПНБ7-400/100-82-63А-УХЛЗ	400	100	63	110947
ПНБ7-400/100-82-80А-УХЛЗ	400	100	80	110948
ПНБ7-400/100-82-100А-УХЛЗ	400	100	100	110944
ПНБ7-690/1000-0-800А-УХЛЗ	690	100	800	110950
ПНБ7-690/1000-0-1000А-УХЛЗ	690	100	1000	110949
ПНБ7-690/1000-1-800А-УХЛЗ	690	100	800	110952
ПНБ7-690/1000-1-1000А-УХЛЗ	690	100	1000	110951
ПНБ7-690/1000-2-800А-УХЛЗ	690	100	800	110954
ПНБ7-690/1000-2-1000А-УХЛЗ	690	100	1000	110953
ПНБ7-690/250-100А-УХЛЗ	690	100	100	110955
ПНБ7-690/250-125А-УХЛЗ	690	100	125	110956
ПНБ7-690/250-160А-УХЛЗ	690	100	160	110957
ПНБ7-690/250-200А-УХЛЗ	690	100	200	110958
ПНБ7-690/250-1-100А-УХЛЗ	690	100	100	110960
ПНБ7-690/250-1-125А-УХЛЗ	690	100	125	110961
ПНБ7-690/250-1-160А-УХЛЗ	690	100	160	110962
ПНБ7-690/250-1-200А-УХЛЗ	690	100	200	110963
ПНБ7-690/250-1-250А-УХЛЗ	690	100	250	110964
ПНБ7-690/250-2-100А-УХЛЗ	690	100	100	110965
ПНБ7-690/250-2-125А-УХЛЗ	690	100	125	110966
ПНБ7-690/250-2-160А-УХЛЗ	690	100	160	110967
ПНБ7-690/250-2-200А-УХЛЗ	690	100	200	110968
ПНБ7-690/250-2-250А-УХЛЗ	690	100	250	110969
ПНБ7-690/250-250А-УХЛЗ	690	100	250	110959
ПНБ7-690/250-3-100А-УХЛЗ	690	100	100	110970
ПНБ7-690/250-3-125А-УХЛЗ	690	100	125	110971
ПНБ7-690/250-3-160А-УХЛЗ	690	100	160	110972
ПНБ7-690/250-3-200А-УХЛЗ	690	100	200	110973

Наименование	Номинальное напряжение, В	Предельный ток отключения, кА	Номинальный ток плавкой вставки, А	Артикул
ПНБ7-690/250-80-125А-УХЛЗ	690	100	125	110975
ПНБ7-690/250-80-160А-УХЛЗ	690	100	160	110976
ПНБ7-690/250-80-200А-УХЛЗ	690	100	200	110977
ПНБ7-690/250-81-160А-УХЛЗ	690	100	160	110978
ПНБ7-690/250-81-200А-УХЛЗ	690	100	200	110979
ПНБ7-690/250-81-250А-УХЛЗ	690	100	250	110980
ПНБ7-690/400-1-315А-УХЛЗ	690	100	315	110983
ПНБ7-690/400-1-400А-УХЛЗ	690	100	400	110984
ПНБ7-690/400-2-315А-УХЛЗ	690	100	315	110985
ПНБ7-690/400-2-400А-УХЛЗ	690	100	400	110986
ПНБ7-690/400-315А-УХЛЗ	690	100	315	110981
ПНБ7-690/400-3-315А-УХЛЗ	690	100	315	110987
ПНБ7-690/400-3-400А-УХЛЗ	690	100	400	110988
ПНБ7-690/400-400А-УХЛЗ	690	100	400	110982
ПНБ7-690/400-80-400А-УХЛЗ	690	100	400	110989
ПНБ7-690/400-81-250А-УХЛЗ	690	100	250	110990
ПНБ7-690/400-81-315А-УХЛЗ	690	100	315	110991
ПНБ7-690/400-81-400А-УХЛЗ	690	100	400	110992
ПНБ7-690/630-1-500А-УХЛЗ	690	100	500	110995
ПНБ7-690/630-1-630А-УХЛЗ	690	100	630	110996
ПНБ7-690/630-2-500А-УХЛЗ	690	100	500	110997
ПНБ7-690/630-2-630А-УХЛЗ	690	100	630	110998
ПНБ7-690/630-3-500А-УХЛЗ	690	100	500	110999
ПНБ7-690/630-3-630А-УХЛЗ	690	100	630	111000
ПНБ7-690/630-500А-УХЛЗ	690	100	500	110993
ПНБ7-690/630-630А-УХЛЗ	690	100	630	110994
ПНБ7-690/630-80-500А-УХЛЗ	690	100	500	111001
ПНБ7-690/630-80-630А-УХЛЗ	690	100	630	111002
ПНБ7-690/630-81-500А-УХЛЗ	690	100	500	111003
ПНБ7-690/630-81-630А-УХЛЗ	690	100	630	111004
ПНБ7-690/630-82-500А-УХЛЗ	690	100	500	111005
ПНБ7-690/630-83-500А-УХЛЗ	690	100	500	111006

Дополнительные устройства



Указатель срабатывания



Свободный контакт

Габаритные, установочные и присоединительные размеры

Предохранители ПНБ7-400/100 на собственном изоляционном основании

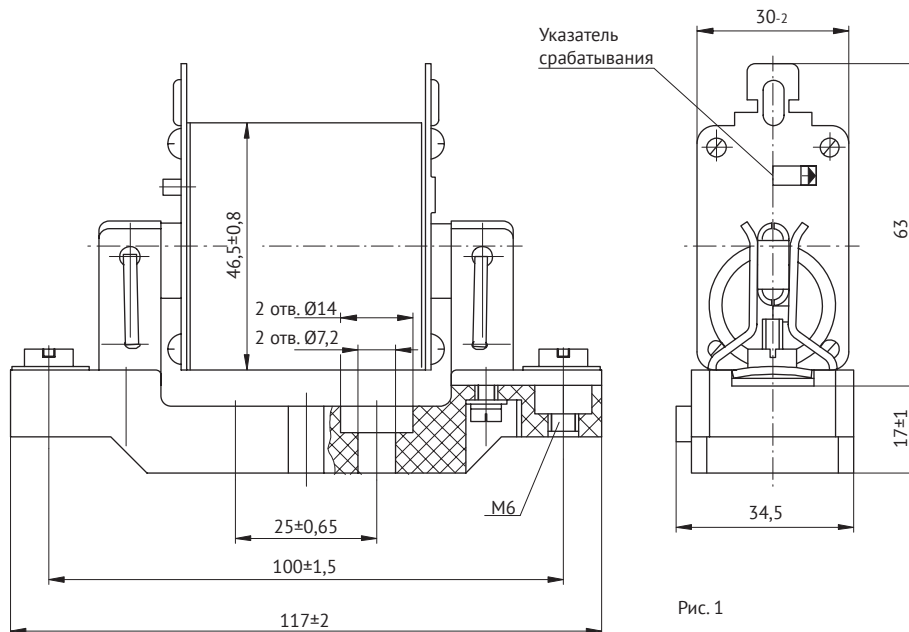


Рис. 1

Предохранители ПНБ7-400/100 с контактами основания

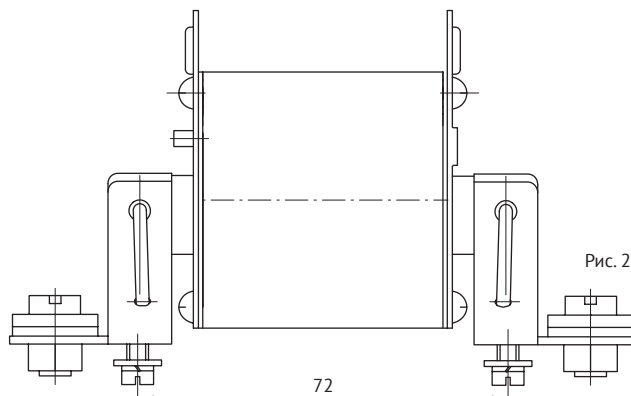


Рис. 2

Плавкая вставка предохранителя ПНБ7-400/100

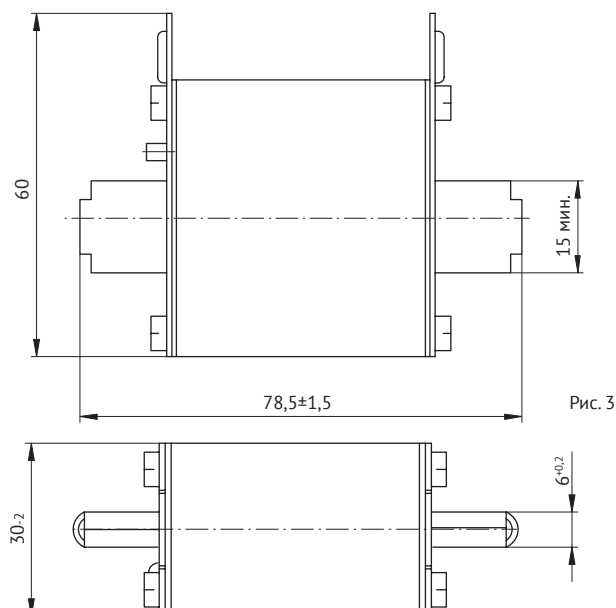


Рис. 3

Типоисполнение	Рисунок	Масса, кг, не более
ПНБ7-400/100-2	1	0,30
ПНБ7-400/100-5	2	0,25
ПНБ7-400/100-8	3	0,150

Предохранители ПНБ7-690 на номинальные токи 100-630 А

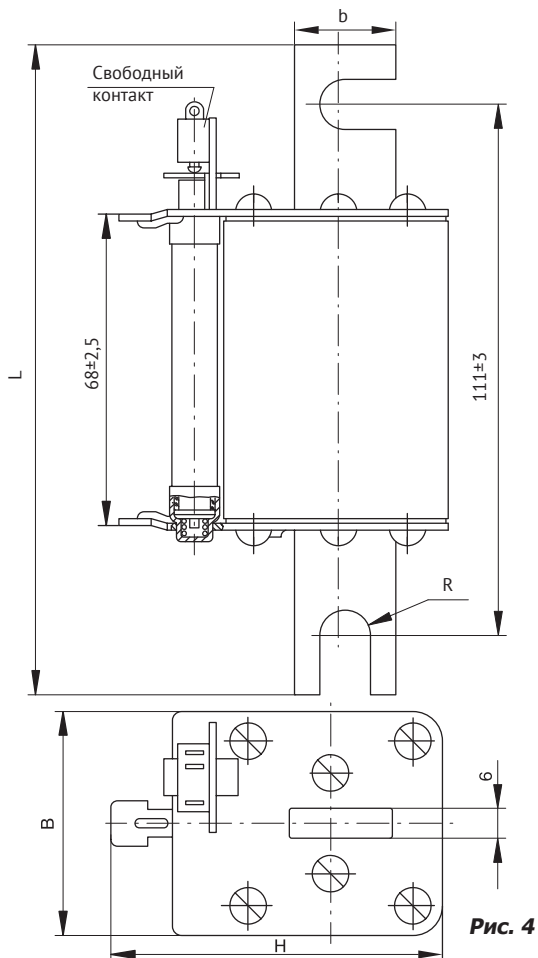


Рис. 4

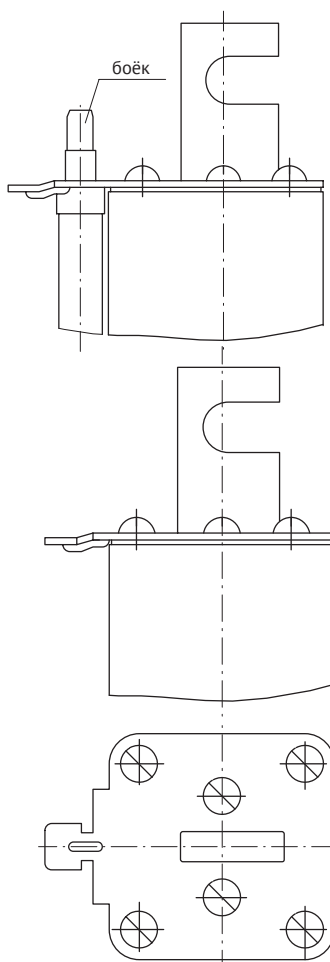


Рис. 5
Остальное - см. рис. 4

Рис. 6
Остальное - см. рис. 4

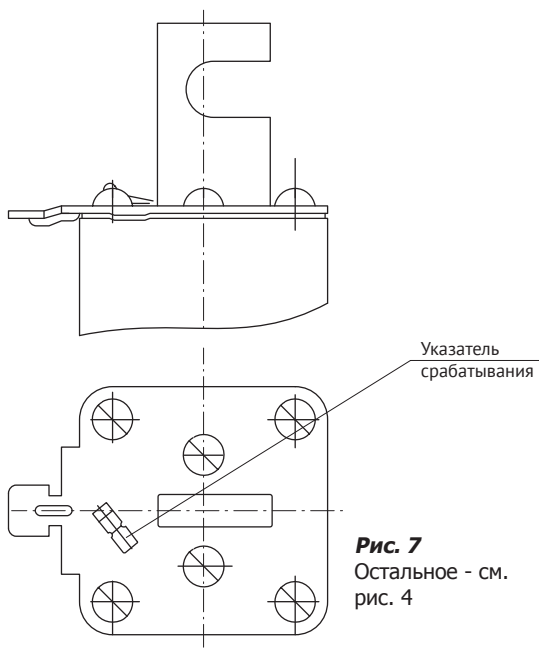


Рис. 7
Остальное - см. рис. 4

Тип предохранителя	Рис.	Размеры, мм					Масса, кг, не более				
		B	b min	H	L	R					
ПНБ7-690/250-1	4	50±2	20	74	135±3	4,5	0,7				
ПНБ7-690/250-3	5			64							
ПНБ7-690/250-0	6										
ПНБ7-690/250-2	7	59±1	25	84,5	137±3	5,5	1,0				
ПНБ7-690/400-1	4			72							
ПНБ7-690/400-3	5										
ПНБ7-690/400-0	6			66±3				32	90	6,5	1,05
ПНБ7-690/400-2	7								77		
ПНБ7-690/630-1	4										
ПНБ7-690/630-3	5	66±3	32	90	6,5	1,05					
ПНБ7-690/630-0	6			77							
ПНБ7-690/630-2	7										

Предохранители на номинальные токи 1000 А

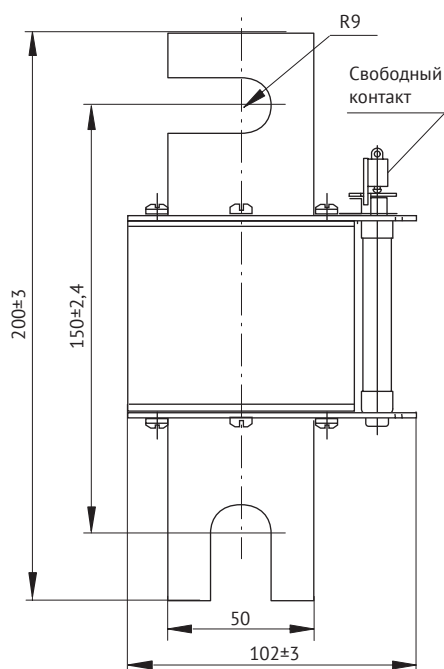


Рис. 8

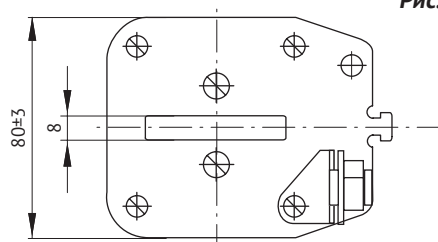


Рис. 10
Остальное - см. рис. 1

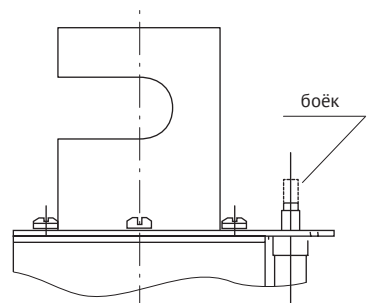
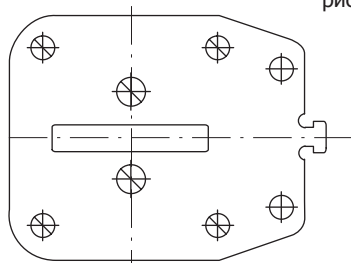


Рис. 9
Остальное - см. рис. 1

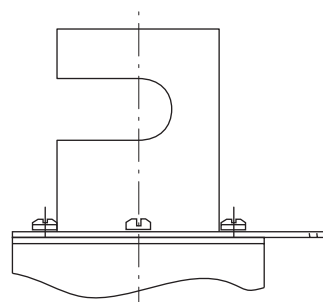
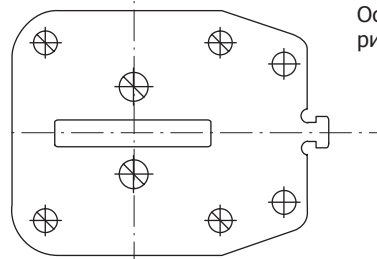
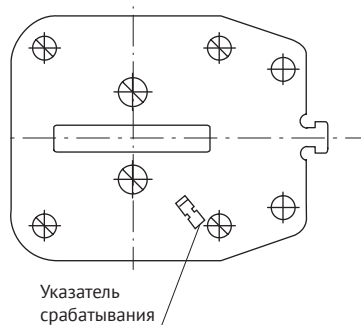


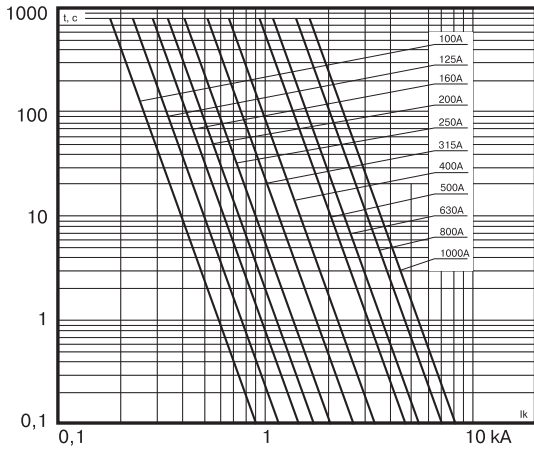
Рис. 11
Остальное - см. рис. 8



Типоисполнение	Рис.	Масса, кг, не более
ПНБ7-690/1000-1	8	2,03
ПНБ7-690/1000-3	9	
ПНБ7-690/1000-0	10	
ПНБ7-690/1000-2	11	

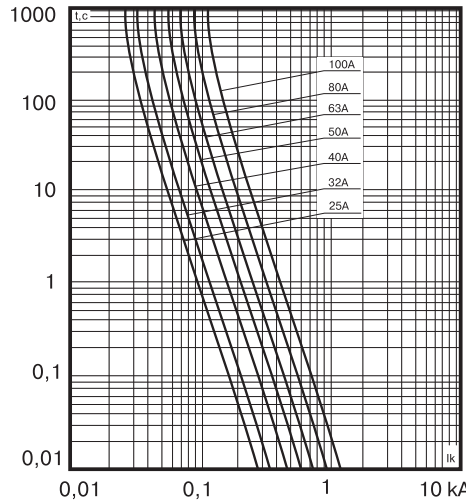
Характеристики предохранителей

Преддуговая время-токовая характеристика предохранителей ПНБ7-690/250, ПНБ7-690/400, ПНБ7-690/630, ПНБ7-690/1000



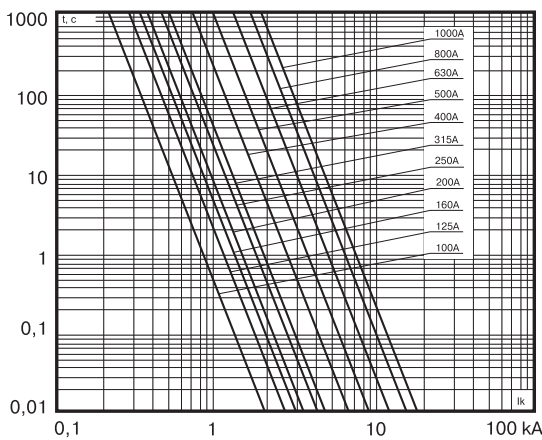
t - минимальное преддуговое время
 I_k - ожидаемый ток (действующее значение)

Преддуговая время-токовая характеристика предохранителей ПНБ7-400/100



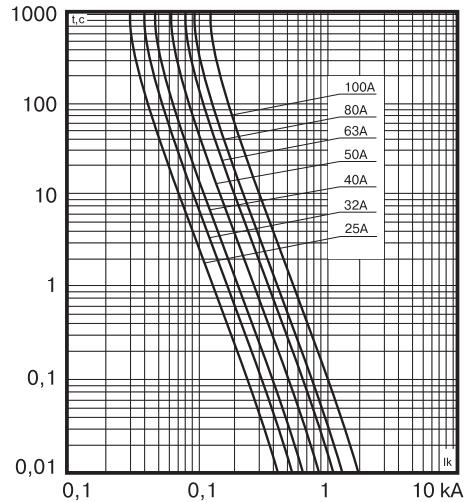
t - минимальное преддуговое время
 I_k - ожидаемый ток (действующее значение)

Время-токовые характеристики отключения при напряжении 730 В предохранителей ПНБ7-690/250, ПНБ7-690/400, ПНБ7-690/630, ПНБ7-690/1000



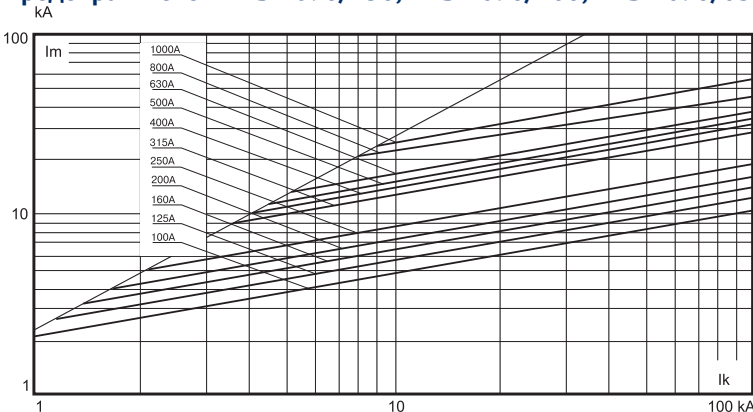
t - максимальное время отключения
 I_k - ожидаемый ток (действующее значение)

Время-токовые характеристики отключения при напряжении 440 В предохранителей ПНБ7-400/100



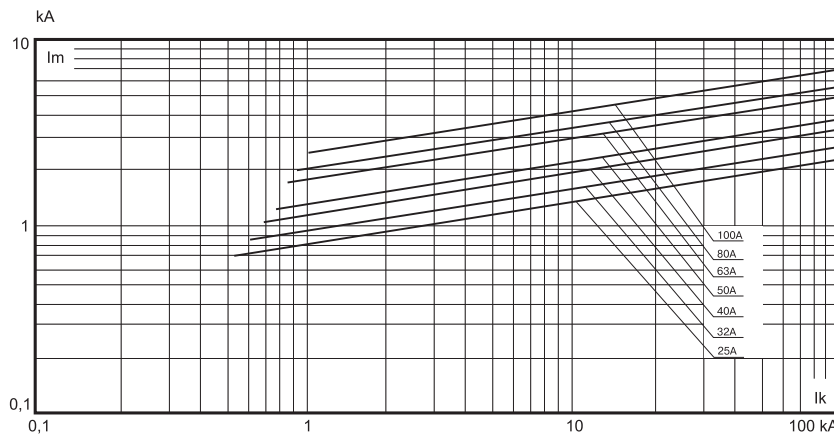
t - максимальное время отключения
 I_k - ожидаемый ток (действующее значение)

Характеристики пропускаемого тока при напряжении 730 В предохранителей ПНБ7-690/250, ПНБ7-690/400, ПНБ7-690/630, ПНБ7-690/1000



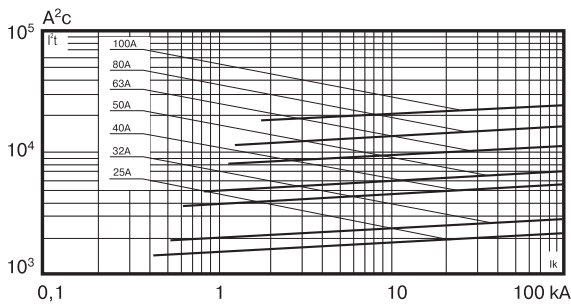
I_k - ожидаемый ток (действующее значение)
 I_m - максимальное значение тока (наибольший пропускаемый ток, мгновенное значение)

Характеристики пропускаемого тока при напряжении 440 В предохранителей ПНБ7-400/100



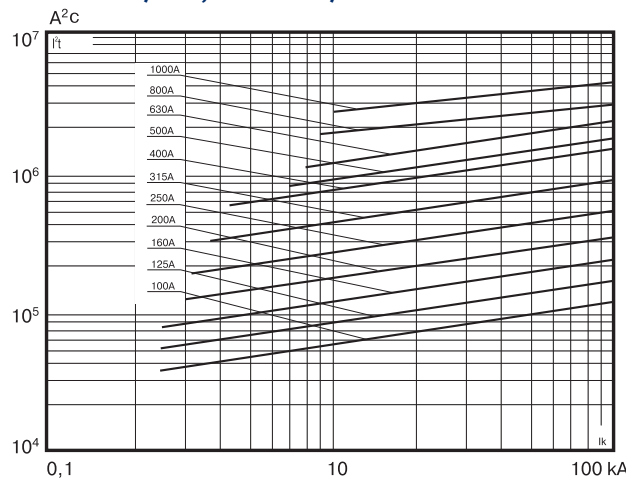
Ik - ожидаемый ток (действующее значение)
Im - максимальное значение тока (наибольший пропускаемый ток, мгновенное значение)

Характеристики интеграла Джоуля полного отключения при напряжении 440 В переменного тока предохранителей ПНБ7-400/1000



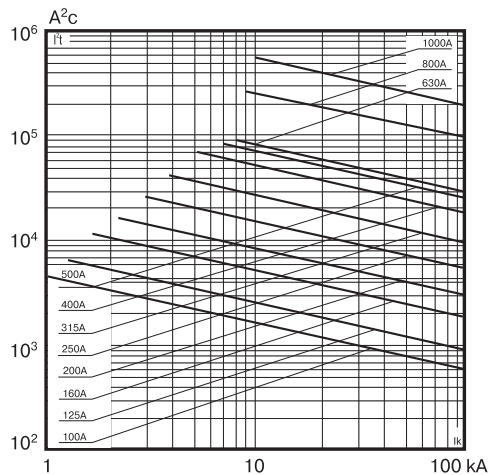
Ik - ожидаемый ток (действующее значение)
I²t - величина интеграла Джоуля отключения

Характеристики интеграла Джоуля полного отключения при напряжении 730 В предохранителей ПНБ7-690/250, ПНБ7-690/400, ПНБ7-690/630, ПНБ7-690/1000



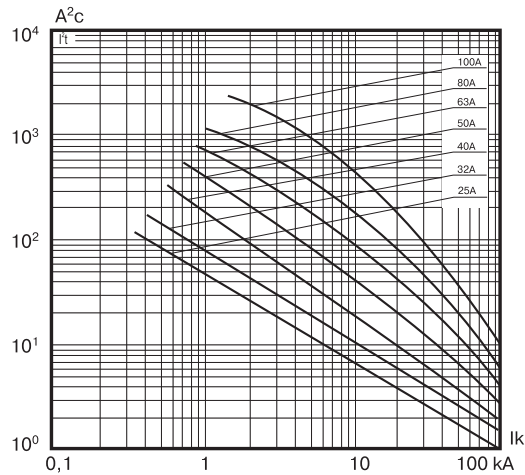
Ik - ожидаемый ток (действующее значение)
I²t - величина интеграла Джоуля отключения

Характеристики преддугового интеграла Джоуля предохранителей ПНБ7-690/250, ПНБ7-690/400, ПНБ7-690/630, ПНБ7-690/1000



Ik - ожидаемый ток (действующее значение)
I²t - величина преддугового интеграла Джоуля

Характеристики преддугового интеграла Джоуля предохранителей ПНБ7-400/100



Ik - ожидаемый ток (действующее значение)
I²t - величина преддугового интеграла Джоуля